

**Liotusallas, kaksi 800x510x340mm  
allasta, 1800mm**

KAPPALE # \_\_\_\_\_

MALLI # \_\_\_\_\_

NIMI # \_\_\_\_\_

SIS # \_\_\_\_\_

AIA # \_\_\_\_\_



132816 (VLP1802SPN)

Liotusallas, kaksi  
800x510x340mm allasta,  
1800mm**Lyhyt spesifikaatio****Kapp. Nro.** \_\_\_\_\_

Allaspöytä on valmistettu kirkkaasta AISI 304 ruostumattomasta teräksestä. 50mm paksussa työtasossa on ylivuotosuoja. Tason takareunassa 100mm korotus. Korkeussäädettävät neliskulmaiset 40x40mm jalat. Altaissa ylivuotosuoja ja 2"poistoaukko.

**Ominaisuudet**

- Pöytä testattu vakaaksi, tukevaksi ja luotettavaksi

**Rakenne**

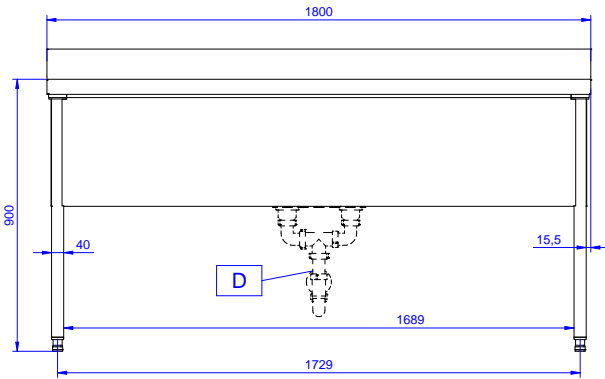
- 50mm työtaso 304 AISI ruostumatonta terästä. Korotetut laidat ylivuotoja varten
- 40mm neliskulmaiset korkeussäädettävät jalat 304 AISI ruostumattomasta teräksestä
- Allastaso helposti asennettavissa jalkoihin
- Altaassa pyöristetyt sisäreunat ja siinä on ylivuotosuoja ja poistoaukko. Pohja kallistettu poistoaukkoa kohti.
- Laaja valikoima hanoja moneen käyttötarkoitukseen
- 100mm korkea takareunan korotus on ihanteellinen sijoituksessa seinän viereen
- [NOT TRANSLATED]

**Lisävarusteet**

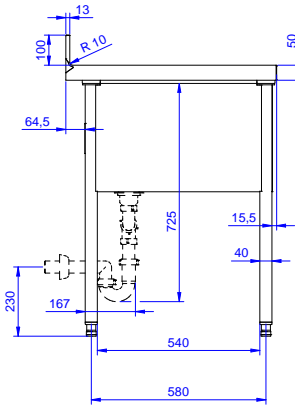
- Alahylly 1800mm pöytään PNC 855148
- Sideputket 1800mm pöytään, putket kolmelle sivulle PNC 855155
- Hajulukko 2", muovia PNC 895313

**HYVÄKSYNTÄ:** \_\_\_\_\_

Edestä

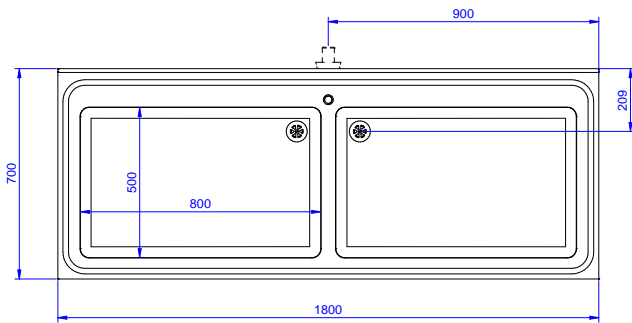


Sivulta



D = Poisto

Päältä


**Avaintieto**

Ulkomitat, leveys:	
132816 (VLP1802SPN)	1800 mm
Ulkomitat, syvyys:	700 mm
Ulkomitat, korkeus:	1000 mm
Korotus, korkeus	100 mm
Korotus, syvyys	13 mm
Korotus, säde	R=10
Kulhojen lukumäärä	2
Kulhon mitat	800x500xH350
Työtason paksuus	50 mm
Nettopaino:	72 kg